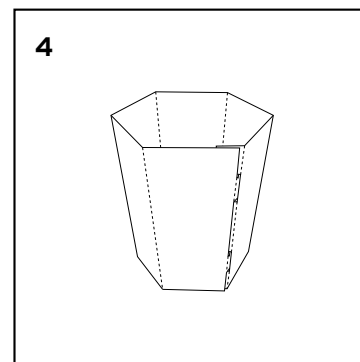
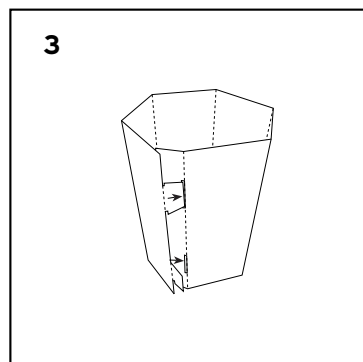
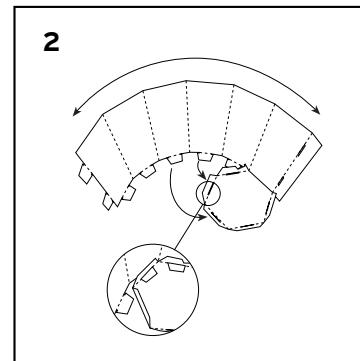
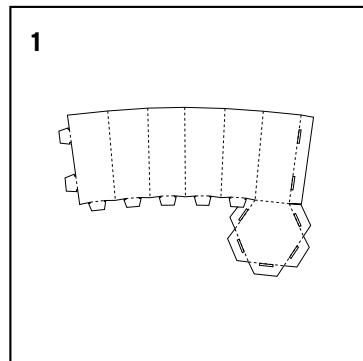


# LIXEIRA

## instruções de montagem



**PAT. REQ.**